

OWNER'S MANUAL

Product Model : HDL-717



SCOOTER 3in1

Read and understand this entire manual before allowing child to use this product

يرجى قراءة وفهم هذا الدليل قبل السماح للطفل باستخدام المنتج

هذا المنتج غير مناسب للأطفال التي تقل اعمارهم عن ثلاث سنوات



The Exclusive agent in Egypt
Al-Hayat Company
7270 Street No. 83, Mokattam, Cairo, Egypt
Tel/Fax: 02 250 88015
Website: www.alhayat-eg.com
Email: info@alhayat-eg.com



الوكيل الحصري في جمهورية مصر العربية
شركة الحياة للإستيراد والتصدير
٧٢٧٠ شارع ٨٣ المقطم، القاهرة
تليفون : ٠٢ ٢٥٠ ٨٨٠١٥
www.alhayat-eg.com
info@alhayat-eg.com

Facebook @alhayat.egy

Made in China by Zhejiang Hongdulai Industrial & Trading Co., Ltd

هذا المنتج صنع حصريا لشركة الحياة للإستيراد والتصدير وفقا للمواصفة القياسية المصرية رقم ٢٠١٤/٧٠٩٣ والمواصفات الأوروبية EN71

Care and Maintenance

Under normal circumstances and conditions. The scooter does not require maintenance. However, the scooter should be checked periodically for any loose, broken, or worn parts. Tighten any parts that are loose, and replace any worn or broken parts immediately.

- * Before riding everytime, make sure that the scooter is right assembled and locked. After using, clean the scooter by wet cloth.
- * Checking the screws on scooter every week, make sure screws are well tightened. If not, tighten them by wrench
- * Wipe with a damp cloth to remove dirt and dust

How to Ride

Place one foot on the baseboard, push forward with the other foot. Steer with both hands on the handlebars. For enhanced cornering, lean slightly into the direction of the turn. For controlled stops, apply the brake by stepping on the rear brake. recommends that you practice applying the brake at various speeds and in an open area free from obstructions before riding your scooter around others.

Proper Riding Attire

Always ensure child is wearing proper protective equipment such as an approved safety helmet. A helmet may be legally required by local law or regulation in your area. A child should always wear shoes, never ride barefooted or in sandals, and keep shoelaces tied and out of the way of the wheels.

Acceptance Riding Practices Conditions

Direct parental supervision is required. Scooters are meant to be used only in controlled environments free of potential traffic hazards and not on public streets. Do not allow your child to ride a scooter in any areas where vehicle traffic is present. Child must maintain a hold on the handlebars at all times. Never allow more than one child at a time to ride a scooter. Never use near steps, sloped driveways, hills, roadways, alleys or swimming pool areas. Keep fingers and other body parts away from the product when folding or unfolding. Adults must not allow children to assist in folding or unfolding the scooter.

المراجعة والصيانة

في ظل الظروف العادية ، لا يحتاج السكوتر إلى الصيانة. ومع ذلك ، ينبغي على الشخص البالغ أن يقوم بفحص الإسكوتر دوريا لأية أجزاء مفككة أو مكسورة أو متآكلة. ولتشديد أي أجزاء قد تكون فضفاضة ، وكذلك إحلال أي أجزاء تالفة أو مكسورة على الفور .

- * في كل مرة قبل الاستخدام يجب إجراء مراجعة وصيانة للأجزاء الرئيسية (المسامير / المثبتات). والتأكد من ان الإسكوتر مجمع بشكل صحيح وكذلك تأمينة بعد الاستخدام
- * يجب التحقق من (المسامير / المثبتات) اسبوعيا، وكذلك التأكد من ان (المسامير / المثبتات) محكمة بشكل جيد وان لم يكن يتم احكامها باستخدام مفتاح الربط
- * يجب تنظيف الإسكوتر بواسطة قطعة قماش مبللة

الركوب والإستخدام

ضع قدم واحدة على اللوح، وقم بالدفع إلى الأمام بالقدم الأخرى. امسك بكلتا اليدين على المقاعد للتوجيه. لتعزيز المنعطفات، قم بالدوران قليلا في اتجاه منعطف. للتوقف قم بتطبيق الفرامل عن طريق الضغط على المكبح الخلفي. توصي بأن تمارس تطبيق الفرامل بسرعات مختلفة وفي منطقة مفتوحة خالية من العوائق قبل ركوب السكوتر الخاص بك حول الآخرين.

ملابس الركوب المناسبة

تأكد دائما من ارتداء الطفل لمعدات الوقاية المناسبة مثل خوذة السلامة المعتمدة. الخوذة قد يكون مطلوبا من الناحية القانونية بموجب القانون أو اللوائح المحلية في منطقتك. وينبغي على الأطفال دائما ارتداء الأحذية، لايسمح بالركوب حافي القدمين أو باستخدام الصنادل، و يجب الحفاظ على ربط الخذاء جيدا وبعيدا عن العجلات.

الممارسات والشروط المقبولة للركوب

مطلوب إشراف الوالدين المباشر. وتهدف استخدام الاسكوتر فقط في البيئات التي يمكن السيطرة عليها الخالية من المخاطر المرورية المحتملة وليس في الشوارع العامة. لا تسمح لطفلك لركوب الاسكوتر في أي مجال من المجالات حيث تتواجد حركة مرور السيارات. يجب على الطفل أن يحافظ بالقبض بيديه على المقاعد في جميع الأوقات. لا تسمح أبدا بركوب أكثر من طفل واحد في وقت واحد. لا تستخدم الخطوات القريبة، المنحدرات والتلال والطرق والأرصفة أو مناطق حمام السباحة. يجب إبقاء الأصابع وأجزاء أخرى من الجسم بعيدا عن المنتج أثناء الطي. يجب أن لا يسمح الكبار للأطفال للمساعدة في الطي أو استكشاف الاسكوتر.

AN IMPORTANT MESSAGE TO PARENTS: This manual contains important information. For your child's safety, it is your responsibility to review this information with your child and make sure that your child understands all warnings, cautions, instructions and safety topics. We recommend that you periodically review and reinforce the information in this manual with younger riders and that you are required to inspect and maintain your child's scooter to insure their safety.

GENERAL WARNING: Like any moving products, scooters can be dangerous if due care and attention is not paid. Be sure to read the manual before going on your scooter. In particular pay attention to the following:

- Always wear safety equipment such as helmet, knee pads and elbow pads. Always wear a helmet when riding your scooter and keep the chinstrap securely buckled.
- Always wear shoes.
- Ride on smooth, paved surfaces away from motor vehicles.
- Avoid sharp bumps, drainage grates, and sudden surface changes. Scooter may suddenly stop.
- Avoid streets and surfaces with water, sand, gravel, dirt, leaves, and other debris. Wet weather impairs traction, braking, and visibility.
- Do not ride at night or when visibility is impaired..
- Brake will get hot from continuous use. Do not touch after braking.
- Avoid excessive speed associated with downhill rides.
- Adults must assist children in the initial adjustment procedures to unfold scooter, adjust handlebar and steering to height, and finally to fold scooter.
- Obey all local traffic and scooting laws and regulations.
- Watch out for pedestrians.
- Do not exceed (20 kilograms) total weight on the Scooter.
- Do not allow children under age three (3) to use the scooter. All children should ride with adult supervision at all times. All children and preteens should ride with adult guidance at all times.
- Rider weight does not necessarily mean a child's size is appropriate to fit or maintain control of the scooter.
- A parent's decision to allow his or her child to ride this product should be based on the child's maturity, skill and ability.

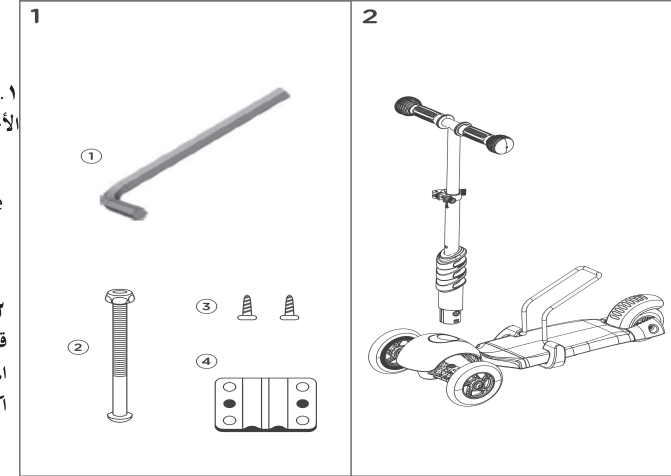
رسالة هامة إلى الآباء: يحتوي هذا الدليل على معلومات هامة. لسلامة طفلك، ومن مسؤوليتكم مراجعة هذه المعلومات مع طفلك، والتأكد من أن طفلك يفهم كل التحذيرات والتبهيئات والتعليمات وموضوعات السلامة. نوصي دوريا باستعراض وتعزيز المعلومات الواردة في هذا الدليل مع الدراجين الأصغر سنا، وذلك هل هناك حاجة لفحص وصيانة سكوتر طفلك لضمان سلامتهم.

مثل أية منتجات متحركة، من الممكن ان يمثل الإسكوتر خطرا إذا لم يتم القيام بالعناية واحتياطات السلامة المناسبة. تأكد من قراءة هذا المحتوى قبل الاستخدام، وفي كل الأحوال يجب إتباع التعليمات التالية:-

- يجب دائما ارتداء معدات السلامة مثل الخوذة، وواقى الركبة والكوع .
- يجب دائما ارتداء الخوذة عند ركوب الإسكوتر وكذلك التأكد من ربط حزام اللدق بشكل آمن.
- يجب ارتداء الاحذية المناسبة عند ركوب الإسكوتر.
- يجب استخدام الإسكوتر علي الاسطح و الطرق الممهدة وبعيدا عن السيارات.
- قد يتوقف الإسكوتر فجأة، لذا تجنب المطبات الحادة، شبكات الصرف الصحي، والتغيرات المفاجئة.
- تجنب الشوارع والاسطح المبللة والرمل والحصى والتراب، والأوراق، وغيرها من الحطام. الطقس الرطب يضعف الجر، والكبح، ووضوح الرؤية.
- لا يجب استخدام الإسكوتر في الاوقات البلية، أو عند عدم وضوح الرؤية.
- لا تلمس المكابح، فقد تكون الفرامل ساخنة نتيجة الاستخدام المتواصل.
- تجنب السرعة الزائدة علي المنحدرات.
- يجب علي الشخص البالغ مساعدة الأطفال في تهيئة الإسكوتر للإستخدام، ضبط المقود والتوجيه إلى الارتفاع، وأخيرا طي الإسكوتر.
- يجب الالتزام بكافة القوانين واللوائح المرورية المحلية.
- يجب الاحتراز من المارة.
- يجب الا يتجاوز وزن الطفل علي الإسكوتر عن الوزن المسموح به (٢٠ كجم).
- لايسمح للأطفال دون سن ثلاث (٣) سنوات بإستخدام الإسكوتر.
- وينبغي لجميع الأطفال استخدام الإسكوتر تحت اشراف البالغين في جميع الاوقات
- الوزن المسموح لا يعني بالضرورة ان حجم الطفل مناسب أو الحفاظ على السيطرة على الإسكوتر.
- ينبغي أن يستند قرار الوالدين للسماح للطفل لركوب هذا المنتج على نصح الطفل والمهارة والقدرة.

1. Open the box and take out all parts. Please check whether all parts and components are included

١. قم بفتح العلبة وأخرج كافة الأجزاء، وتأكد ان كافة الأجزاء والخنويات موجودة



2. Firmly press the handlebar down until you hear the handlebar locking into position. Give the handlebar a tug. If it feels secure, then assembly is completed

٢. اضغط بقوة على المقود للأسفل حتي تسمع ان المقود قد تم إغلاقه بإحكام في موضعه. قم بمحاولة سحب المقود، في حال ان المقود لا يزال مؤمن في موضعه، فقد اكتملت عملية التركيب

WARNING: make sure the handlebar is securely fastened and not loose

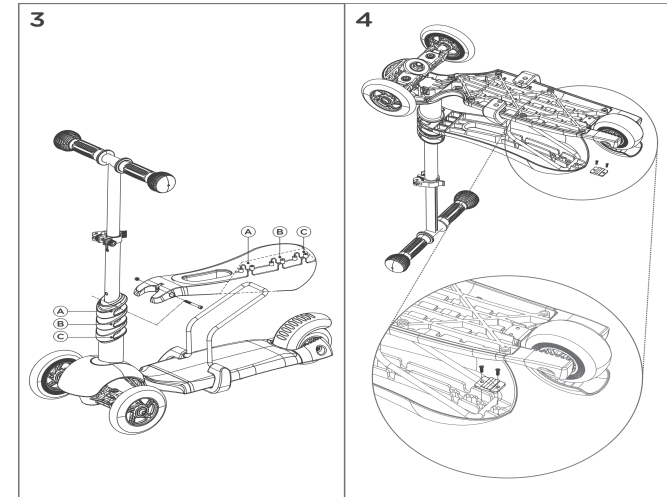
تحذير: تأكد من ان المقود مثبت بشكل آمن وليس فضفاض

3. According the suitable height (1,2,3) assembly the seat, then put the stent in correct hole (A,B,C) on the back seat

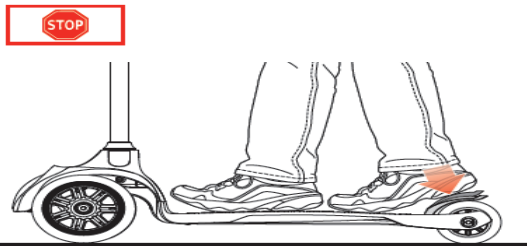
٣. وفقا للارتفاع المناسب (١ ، ٢ ، ٣) قم بتركيب المقعد ، ثم وضع الدعامة في المكان الصحيح (A ، B ، C) علي المقعد الخلفي

4. Attach the plastic cover and drill in screw

٤. ارفق الغطاء البلاستيكي وقم بتثبيت البراغي



How to Stop



For controlled stops, apply the brake by stepping on the rear fender brake. It's recommends you practice applying the brake in an open area free from obstructions before riding your scooter around others

للتحكم بالتوقف، استخدم المكابح بالضغط على المكابح الخلفية باستخدام القدم، يوصى بتطبيق الفرامل في منطقه مفتوحة خاليه من العوائق قبل ركوب الإسكوتر